

GÖSTERİ SIRASI BİZDE



7 YIL
GARANTİ

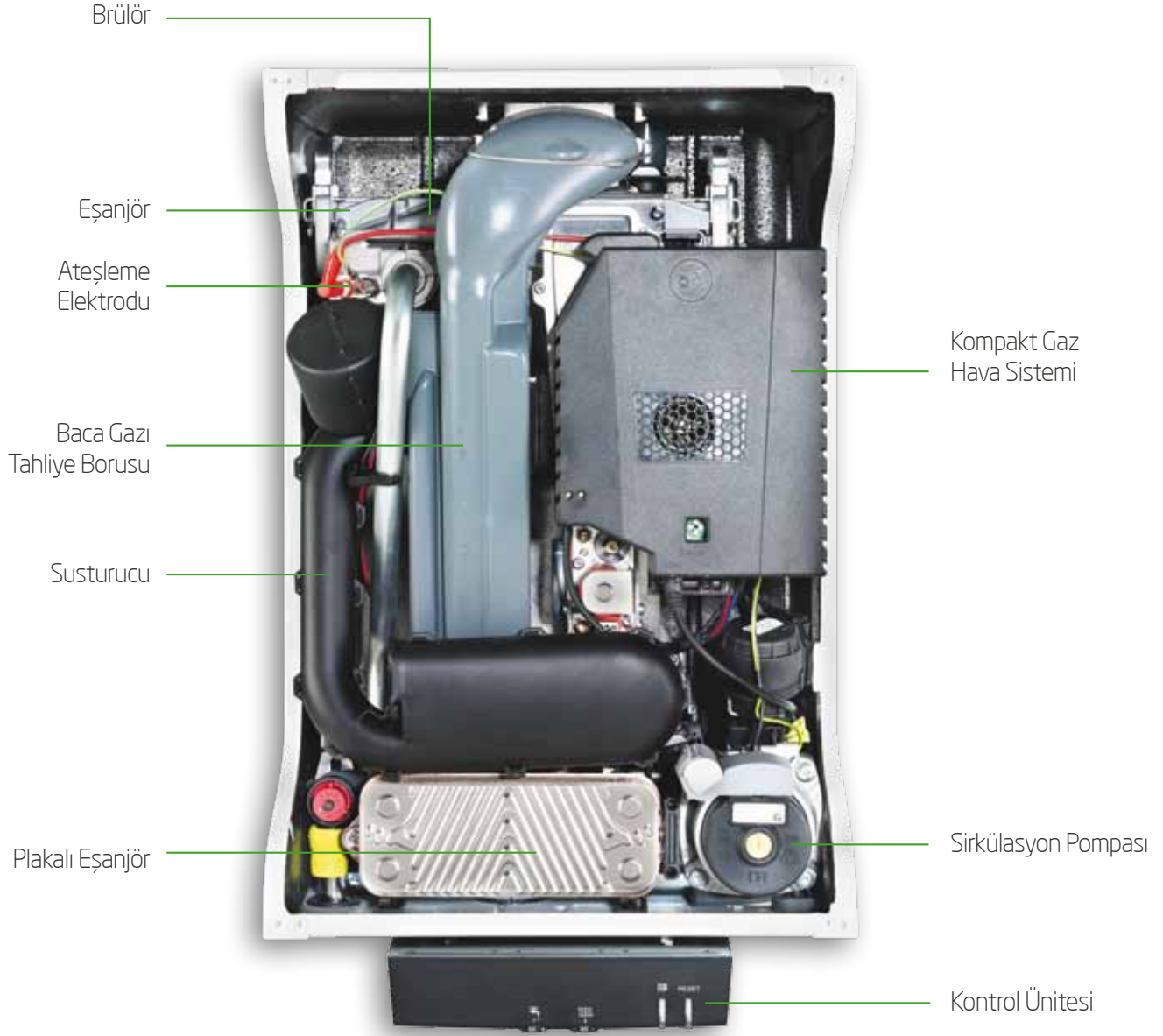
KÜÇÜK
DEV **idee**
54,1cm x 36,8cm
36,4 cm



idee avantajları

- » Kompakt ebatları sayesinde (yükseklik x genişlik x derinlik 54,1 cm x 36,8 cm x 36,4 cm) mekandan tasarruf sağlar.
- » Diğer kombilere göre çok daha hafiftir. (24–28 kw 26 kg, 35–39 kw 28,5 kg)
- » Baymak idee, oda termostatlarıyla opsiyonel olarak kullanılabilir.
- » Dar alanlar için montaj kolaylığı sağlar.
- » Kombi maksimum güçte 24–28 kW model için 38 dBA, 35–39 kW model için 42 dBA ses seviyesinde çalıştığından sessizdir.
- » Aşırı ısınmaya karşı emniyet sistemi vardır.
- » Parçalara kolay ulaşılması nedeniyle servis kolaylığı sağlar.
- » idee kombi bakım periyotlarını gösterecek şekilde programlanabilir.
- » Doğalgaz ve propan ile çalışma olanağı sunar.
- » Standart dahili emniyet ventili mevcuttur.





aksesuarlar

- » 60/100 mm hermetik baca seti
- » Baymak idee oda termostadı (opsiyonel)
- » Baymak idee programlanabilir oda termostadı (opsiyonel)
- » Baymak idee programlanabilir Kablosuz (RF) oda termostadı (opsiyonel)

kontrol paneli



- 1 » Kullanım suyu sıcaklık ayar düğmesi
- 2 » Kalorifer devresi sıcaklık ayar düğmesi
- 3 » Baca test fonksiyonu düğmesi
- 4 » Reset düğmesi ve çalışma modu sinyali

oda termostatları

Baymak oda termostatları, çok sayıda gelişmiş fonksiyona sahip OpenTherm kontrol cihazlarıdır.

- » Basit ve hassas kontrol
- » Aydınlatmalı açık mavi LCD ekran
- » Çok fonksiyonlu menü



Özellikler	Birim	24	28	35	39
Merkezi Isıtma Isı Yüğü	kW	5,6 - 20	5,6 - 24	7,8 - 30	7,8 - 34,9
Isıtma Gücü (80/60°C)	kW	5,5 - 19,5	5,5 - 23,4	7,7 - 29,2	7,7 - 33,8
Isıtma Gücü (50/30°C)	kW	6,1 - 20,9	6,1 - 24,8	8,5 - 31	8,5 - 35,7
Kullanım Suyu Isı Yüğü	kW	5,6 - 24	5,6 - 28,2	7,8 - 34,9	7,8 - 39
Isıtma verimi (Kısmi yükte dönüş = 30°C)*	%	109,2	109,2	108,8	108,8
Isıtma Verimi (50/30°C)**	%	104,5	103,3	103,3	102,4
Isıtma Verimi (80/60°C)*	%	97,6	97,6	97,2	96,9
Isıtma Devresi Çalışma Basıncı (<95°C)	bar	3	3	3	3
Kullanım Suyu Çalışma Basıncı	bar	8	8	8	8
Kullanım Suyu Debisi (ΔT=30°)	l/min	12,1	14	17,3	18,9
Genleşme Tankı Hacmi	l	8	8	8	8
Su Hacmi	l	1,6	1,6	1,7	1,7
NOX	class	5	5	5	5
Elektrik Tüketimi (standby)	Watt	3	3	3	3
Maksimum Elektrik Tüketimi	Watt	105	117	145	159
Gerilim	V/Hz	230/50	230/50	230/50	230/50
İzolasyon Sınıfı	IP	X4D	X4D	X4D	X4D
Baca Tipleri		B23*, B23P*, B33, C13, C33, C43, C53, C63, C83, C93 *IP20			
Doğalgaz Giriş Basıncı	mbar	20	20	20	20
Ses Seviyesi (Tam yükte)***	dBA	38	38	42	42
Montaj Ağırlığı	kg	26	26	28,5	28,5
Boyutlar (Yükseklik x Genişlik x Derinlik)****	mm	541 x 368 x 364	541 x 368 x 364	541 x 368 x 364	541 x 368 x 364

* Isıtma verimleri 92/42/EEC normuna göreler.

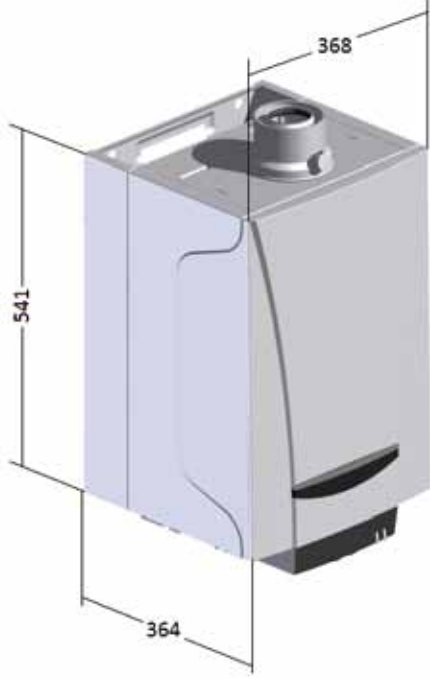
** Isıtma verimi EN677 normuna göreler.

*** Merkezi ısıtma max. güçteki ses seviyeleridir.

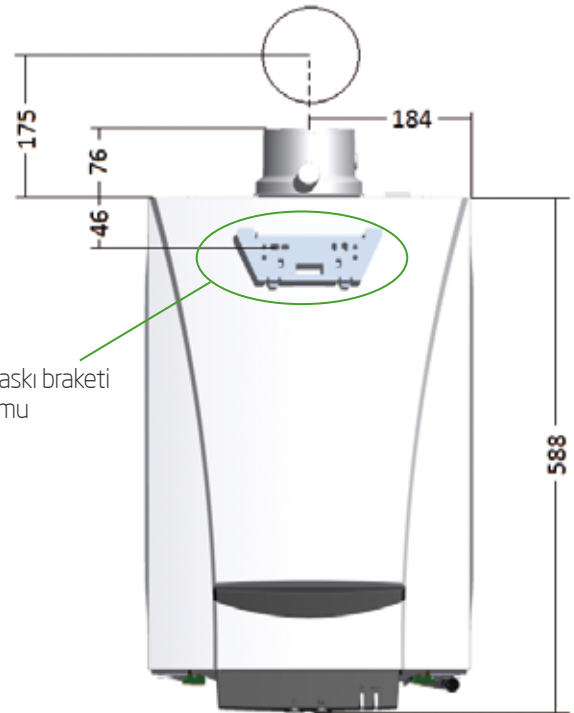
**** Verilen ölçüler sadece ürün içindir. Baca ve bağlantı aksesuarları için montaj bilgilerine bakınız.



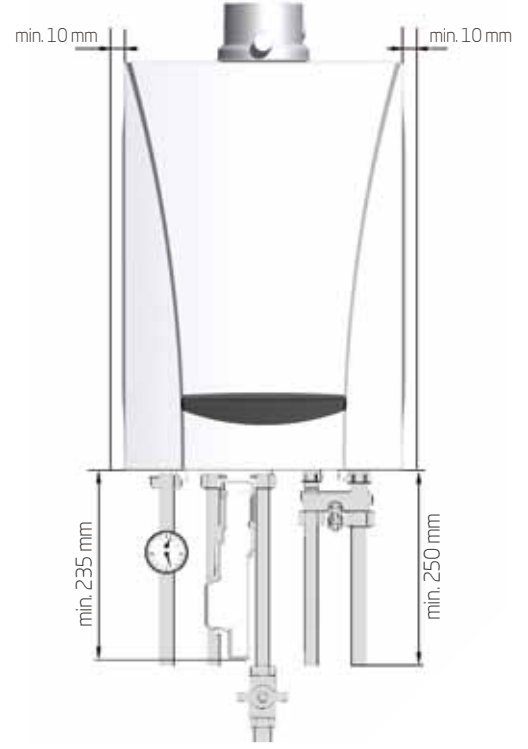
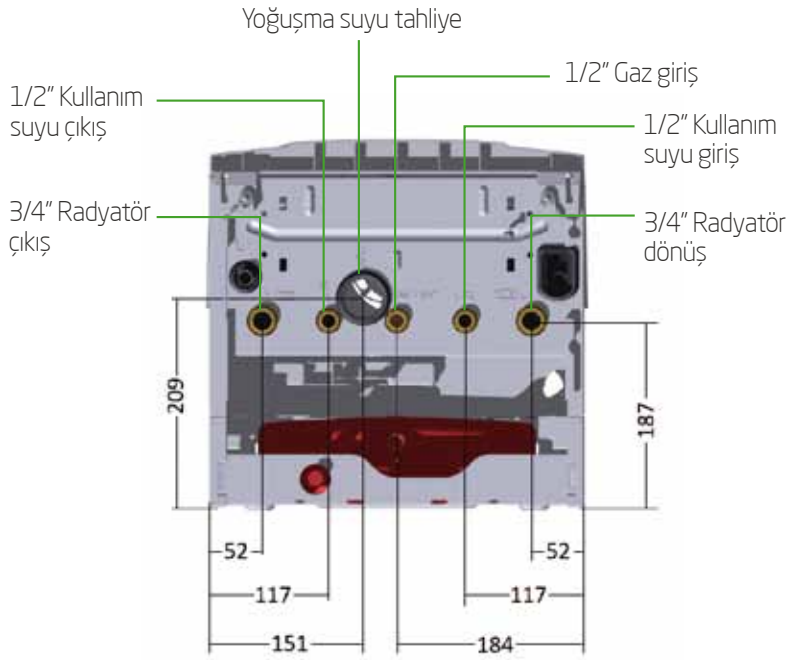
teknik ölçüler



Baca bağlantı çapı	: 60 mm
Hava bağlantı çapı	: 100 mm
Dönüş suyu bağlantı çapı	: ¾"
Gaz bağlantı çapı	: ½"
Çıkış suyu bağlantı çapı	: ¾"
Kullanım suyu gidiş çapı	: ½"
Kullanım suyu dönüş çapı	: ½"



» idee kombinin montajı için minimum montaj mesafeleri şekilde görüldüğü gibidir.



standart hermetik baca seti

Hermetik uygulama için baca tipleri: B23*, B23P*, B33, C13, C33, C43, C53, C63, C83, C93 *IP20

Hermetik baca uygulaması için mesafe tablosu.

Ölçüler	24	28	35	39
Baca Çapları (mm)	60/100	60/100	60/100	60/100
Maksimum Uzunluk L (m)	9	9	5	5

* idee yoğuşmalı kombiler için dirseklerden dolayı hermetik bacadaki kaybedilen uzunluk, her 45° dirsek için 1 metre, her 90° dirsek için 2 metredir.

Baymak, Hollanda Teknolojisi ile yoğuşmalı kombiyi yeniden tanımlıyor!

Yüksek performansı, hafif ve kompakt tasarımı, dar alanlara montaj avantajıyla; ultra sessiz ve küçük idee, yoğuşmalı kombide yeni bir dönem başlatıyor.

- % 109.2 verim değeri*
- 54,1 cm x 36,8 cm x 36,4 cm ölçülerinde**
- Sadece 38 desibel***
- Sadece 26 kg****
- 7 yıl garanti



* Merkezi ısıtma kısmi yükte verim değeridir. (92/42/EEC'ye göre dönüş suyu sıcaklığı = 30°C için)

** Verilen boyut alt bağlantı seti hariç değerlerdir.

*** Ses değeri 24-28 kW modeller için maksimum güçteki ses seviyesidir.

**** Ağırlık değeri 24-28 kW modeller için geçerlidir.