

Gönderen: Baymak Mak. San. ve Tic. A.Ş. / Ürün Müdürlüğü

Tarih: 18.11.2013

Konu: IDEE Yoğuşmalı Kombinin Montajı hk.

Değerli Bayimiz;



idee kombi ambalaj kutusu



Kutu içinde yer alan montaj aksesuarları



Yoğuşma sifonu



Doldurma vanası kiti



Termomanometre kiti



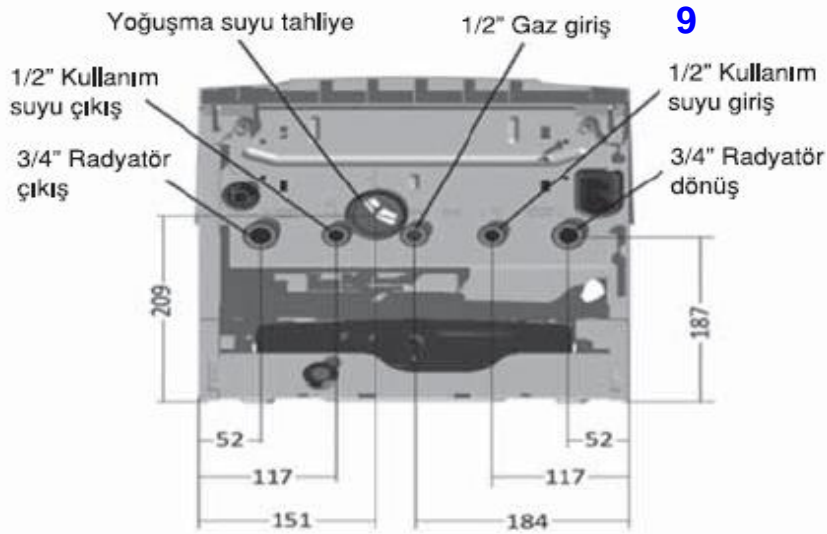
Askı braketi



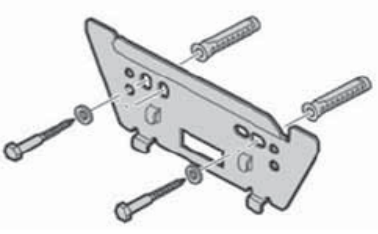
Kontrol kutusu



Kullanma kılavuzu kitapçığı



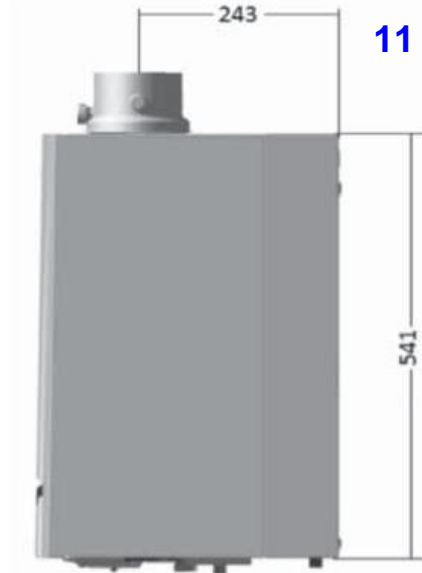
İdee 24-28-35-39 kombinin tesisat bağlantı ölçüleri



Cihazın duvara montajı, yandaki şekilde gösterilen ve cihaz ile birlikte verilen askı sacı ve vida-dübel seti kullanılarak yapılmalıdır.

Aşağıdaki resimde verilen cihaz ve montaj ölçüleri gözönüne alarak, duvarda, Ø8mm çapında, 80mm aralıklı 2 delik delin. Dübel ve vidaları kullanarak askı sacını duvara sabitleyin.

Kombiyi askı sacının üzerindeki L şeklindeki kısma oturttükten sonra kombiyi duvara asın.



İDEE YOĞUŞMALI KOMBİNİN TESİSAT BAĞLANTILARI:

Kombinin alt kısmına termomanometre, doldurma musluğu ve yoğuşma sifonu montajı



İdee 24-28-35-39 model kombi askı braketi üzerine montajı yapılır.



Doldurma musluğu kitinin sızdırmazlık contaları kullanılarak montajı yapılır.



Termomanometre kitinin sızdırmazlık contaları kullanılarak montajı yapılır.



Kalorifer ısıtması ve kullanım sıcak suyu tesisat bağlantıları yapılır.

1/2" - 3/4" Gaz fleksi ile kombinin gaz bağlantısı yapılır. (Diğer model kombilerimizde gaz bağlantı fleksi 3/4" - 3/4"dür.)

YOĞUŞMA SİFONUNUN BAĞLANMASI



Kombinin altındaki sağ ve sol taraftaki vidalar gevşetilir.



Kombinin altında sağ ve sol tarafta yer alan klipslerin aşağı yöne çekilerek ön kapak açılır.



Eşanjör önünde yer alan mandalın OK yönünde (sağ) sonuna kadar çekilir.



Yoğuşma sifonunun musluk işareti olan yere kadar su ile doldurulur. Mandal çekili durumda iken alttan yoğuşma giderinin yerine geçirilir. Daha sonra mandalın bırakılır ve yoğuşma sifonu yerine oturmuş olur. Aşağı yönde çekilerek tam oturup oturmadığının kontrol edilir. Yoğuşma giderleri mutlaka kapalı giderler ile irtibatlandırılmalıdır.



İdee kombinin alt bağlantıları tamamlanmıştır.Kombinin ön kapağı yerine geçirilerek alttaki tırnakların geçmesi sağlanır, gevşetilen vidalar sıkılarak kapatılır.Kombi kontrol paneli alttaki yerine geçirilerek bırakılır. Kablo bağlantıları ve kombinin ilk çalıştırması yetkili servis tarafından yapılmalıdır. Taahhütçü firmalar kablo bağlantılarını yapmayacaktır ve dolayısıyla kombiyi çalıştırmayacaktır.



HERMETİK BACA BAĞLANTISI:

Atık gaz bina dışına çıkarıldığında, baca duvarda en az 18mm dışarı çıkarılmalı ve su sızmasının engellenmesi için etrafı sızdırmaz şekilde kapatılmalıdır. Bacanın bina dışına çıkarıldığı tahliye deliği, kapı,pencere ve/veya havalandırma menfezlerinden en az 0,7 metre uzağında olmalıdır.

Atık gaz borusu, cihazdan dışarıya doğru, 1° ya da 2° derece yukarı eğim verilerek monte edilmelidir. Daha büyük açılarla montaj yapılmamalıdır.

Önemle bilginize sunarız.

Saygılarımızla,
Baymak Mak.San.Tic.A.Ş.
Ürün Müdürlüğü